



Kvaliteta inspekt

kvaliteta inspekt d.o.o.
za usluge, tehnička ispitivanja i analize
Don Ive Prodana 98,
35000 Slavonski Brod, R Hrvatska
www.kvalitetainspekt.hr

Laboratorij za ispitivanje kvalitete
namještaja, građevinske stolarije,
podova, dječjih igrališta, opreme
za vježbanje u zatvorenome i na
otvorenome prostoru
Ulica 108. brigade ZNG 1
HR-35000 Slavonski Brod

IZVJEŠTAJ O ISPITIVANJU REBRENICA (ROLETNI)

Broj izvještaja:	014-00-26	Datum izdavanja izvještaja:	13.02.2026.
------------------	------------------	-----------------------------	--------------------

Mjesto ispitivanja: Kvaliteta - inspekt d.o.o.
Don Ive Prodana 98
HR-35000 Slavonski Brod
tel/fax: ++385 (0)35 427-799

OPĆI PODACI:

Podnositelj zahtjeva: **LUBENKOVIĆ d.o.o. Milana Vukićevića 44 11351 Vinča**

Naziv proizvoda / tip: **Alu roletna s PVC kutijom, vodilicama i motorom / 1,23 x 1,48 m / LUBENKOVIĆ PVC kutija**

Proizvođač: **LUBENKOVIĆ d.o.o. Milana Vukićevića 44 11351 Vinča**

Podrijetlo
proizvoda: **R Srbija**

REZULTATI ISPITIVANJA:

HRN EN 1932:2013 - Vanjski zaslони i sjenila - Otpornost na opterećenje vjetrom - Metode ispitivanja i kriteriji izvedbe (EN 1932:2013)	Otpornost na opterećenje vjetrom	Razred	6
HRN EN 13330:2013 Zaslони - Udar tvrdog tijela i otpornost na provalu - Metode ispitivanja (EN 13330:2013)	Udar tvrdim tijelom	Zahtjev	Zadovoljava!
HRN EN 14201:2008 Sjenila i zaslони - Otpornost na ponavljanje operacija (mehanička trajnost) - Ispitna metoda (EN 14201:2004)	Ograničenje zaustavljanja	Razred	2
	Mehanička trajnost	Razred	3
HRN EN 13659:2015 Kapci i vanjske žaluzine (rebrenice) - Zahtjevi za svojstva uključujući sigurnost (EN 13659:2015)	Tolerancije dimenzija	Zahtjev	Zadovoljava!
	Konstrukcija meh. za električno upravljanje	Zahtjev	Zadovoljava!

Primjena izvješća: Ovaj dokument odnosi se isključivo na ispitani uzorak navedenog podnositelja i proizvođača gotovog proizvoda i nije prenosiv na druge pravne i fizičke osobe.

Zabranjeno umnožavanje osim u cijelosti, bez pismene suglasnosti Kvalitete inspekt d.o.o.!

Ukupan broj stranica uključujući i ovu: 6



KVALITETA INSPEKT d.o.o.
HR – Slavonski Brod
Don Ive Prodana 98

1. Zahtjevi ispitivanja prema hrvatskim normama:

Određivanje karakteristika čvrstoće prema hrvatskim normama kako slijedi:

HRN EN 13659:2015 Kapci i vanjske žaluzine (rebrenice) - Zahtjevi za svojstva uključujući sigurnost (EN 13659:2015)

HRN EN 1932:2013 - Vanjski zasloni i sjenila - Otpornost na opterećenje vjetrom - Metode ispitivanja i kriteriji izvedbe (EN 1932:2013)

HRN EN 12194:2008 Zasloni, vanjska i unutarnja sjenila - Nepravilna upotreba - Ispitna metoda (EN 12194:2000)

HRN EN 13330:2013 Zasloni - Udar tvrdog tijela - Ispitna metoda (EN 13330:2013)

HRN EN 13527:2008 - Zasloni i sjenila - Mjerenje sila otvaranja - Ispitna metoda (EN 13527:1999)

2. Opći podaci o uzorku:

- 2.1. Laboratorijska oznaka uzorka: 014-00-26
- 2.2. Datum zaprimanja uzorka: 22.05.2023.

3. Dimenzije ispitnog uzorka:

Roleta s PVC nadgradnom kutijom

Širina [mm]: 1230
Visina [mm]: 1480

Površina uzorka [m²]: 1,82

Ispuna - Lamelle, svijetli otvor

Širina [mm]: 1112
Visina [mm]: 1260

Dužina sljubnice [m¹]: 4,74

Slike proizvoda:



Pogled iznutra



Pogled izvana



4. Opis ispitnog uzorka:

Lamele

Presjek profila lamela [mm]:	lamelle 4 x 45, završna lamela 8 x 45
Oznaka profila (šifra):	-
Materijal lamela:	aluminij
Ugaoni vez lamela:	rezano pod 90°
Spoj lamela:	klizni-fleksibilan uzdužni prihvata
Ispuna lamela:	PU pjena
Graničnici na predzadnjoj lameli (šifra):	PVC
Debljina lima pojedine lamele [mm]:	0,3

Nadgradna kutija

Presjek [mm]:	202 x 202
Oznaka profila kutije:	LJUBENKOVIĆ
Materijal kutije:	PVC
Ugaoni vez prečke:	rezano pod 90°, spoj sa krilom - vijci, 6 kom
Ispuna kutije:	ekspandirani polistiren tip EPS-F60
Izlaz iz kutije s donje strane izvana:	PVC profil s ugrađenom četkicom, šifra - nema
Izlaz iz kutije s donje strane prema unutra:	ugrađena dodatna četkica, šifra - nema

Vertikalne vodilice

Presjek profila [mm]:	53,5 x 22
Oznaka profila (šifra):	D2521
Materijal vodilice:	aluminij
Ugaoni vez:	gore i dole - rezano pod 90°
Četkice vodilica (šifra):	nema

Elektromotor

Proizvođač, šifra:	SOMFY ACTIVITES SA Francuska
--------------------	------------------------------

5. Izvod rezultata ispitivanja prema laboratorijskom zapisu broj: 014-00-26

5.1 Značajke ispitnog uzorka

HRN EN 13527:2008 - Zasloni i sjenila - Mjerenje sila otvaranja - Ispitna metoda
- Točka 4.1.1 - Specifikacija uzoraka

Tip uzorka: H Uzorak određen dimenzijama: Hmax i Smax; Smax=Hmax x Lo

- Točka 5.1 - Linearni rad pogonskog mehanizma

Otvaranje i zatvaranje lamela pomoću mehanizma - elektromotora (podizanje ili spuštanje).

HRN EN 13659:2015 Kapci i vanjske žaluzine (rebrnice) - Zahtjevi za svojstva uključujući sigurnost -
- Tolerancije dimenzija, točka 4.17

► Zahtjev: Točka 4.17.3 - Izvedbeni zahtjevi

Tablica 10

Širina L (m)	Tolerancije (mm)		Visina H (m)	Tolerancije (mm)	
L ≤ 2	+ 0	- 3	H ≤ 1,5	+ 0	- 4
2 < L ≤ 4	+ 0	- 4	1,5 < H ≤ 2,5	+ 0	- 6
L > 4	+ 0	- 5	H > 2,5	+ 0	- 10

Zahtjev svojstva: **Zadovoljava!**



6. Ispitivanje prema:

HRN EN 1932:2013 - Vanjski zaslони i sjenila - Otpornost na opterećenje vjetrom - Metode ispitivanja i kriteriji izvedbe, točka 8

Korak	Opterećenje/trajanje	Iskazivanje rezultata	
1. Direktно nominalno opterećenje na vanjsko lice F_N	571 N / 120 s	Trajna, vidljiva deformacija zaslona (lamela), mehanizama za zaključavanje i vodilica:	Ne
2. Suprotno djelovanje nominalnog opterećenja na unutarnju stranu - F_N	- 571 N / 120 s	Trajna, vidljiva deformacija zaslona (lamela), mehanizama za zaključavanje i vodilica:	Ne
3. Direktно i suprotno djelovanje sigurnosnog opterećenja F_s	856 N / - 856 N	Ispadanje zaslona (lamela) iz učvršćenja mehanizama za zaključavanje i vodilica:	Ne
		Puknuće zaslona (lamela), pričvršćenja, mehanizama za zaključavanje i vodilica:	Ne

Deformacije i oštećenja: Nije došlo do vidljivih deformacija i oštećenja na ispitnom uzorku!

HRN EN 13659:2015 Kapci i vanjske žaluzine (rebrnice) - Zahtjevi za svojstva uključujući sigurnost - Otpornost na udare vjetra, točka 4.1

► Razredba: **Klase otpornosti na opterećenje vjetrom**

Klasa	0	1	2	3	4	5	6
Nominalni ispitni pritisak p_N (N/m ²)	< 50	50	70	100	170	270	400
Sigurnosni ispitni pritisak $1,5 p_N$ (N/m ²)	< 75	75	100	150	250	400	600

Ocjena klase: **6**

7. Ispitivanje prema:

HRN EN 14201:2008 Sjenila i zaslони - Otpornost na ponavljanje operacije (mehanička trajnost) - Ispitne metode - Mehanička trajnost, točka 4.9

► Zahtjev :

Cijevasti ili kvadratni profil valjka, utvrđeno kvadratni.
 Varijacija brzine pri opterećenju $\leq 20\%$, izmjereno 8 %.
 Kut kod zaustavljanja $\pm 3^\circ$, izmjeren $0,9^\circ$.

► Razredba:

Tablica 4 Položaj graničnika

Tip motorizacije	Ograničenje zaustavljanja	
	Klasa 1	Klasa 2
Cjevasti	$\pm 15^\circ$	$\pm 5^\circ$
Kvadratni	$\pm 10^\circ$	$\pm 3^\circ$

Ispitni uzorak ispunjava zahtjeve razreda: **2**

Tablica 5 - Razredi trajnosti

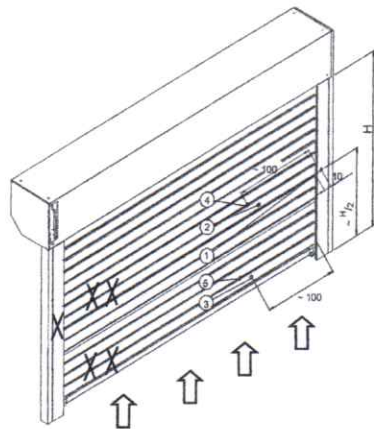
Broj ciklusa	Razred 1	Razred 2	Razred 3
Izvlačenje/uvlačenje	3 000	7 000	10 000
Zaokretanje	6 000	14 000	20 000

Ispitni uzorak ispunjava zahtjeve razreda: **3**



KVALITETA INSPEKT d.o.o.
 HR – Slavonski Brod
 Don Ive Prodana 98

8. Ispitivanje prema:
HRN EN 13330:2013 Zaslони - Udar tvrdog tijela i otpornost na provalu - Metode ispitivanja, točka 6.2



Vanjska strana uzorka!

X - udarne točke

Udarne točke:

Vodilice - na sredini, po visini i širini, 10 ± 1 mm od unutarnjeg ruba

Letvice - na sredini, 100 ± 5 mm od unutarnjeg ruba vodilica

Letvice - na spoju središnjih i najnižih letvica,
 100 ± 5 mm od unutarnjeg ruba vodilica

Maksimalna veličina usjeka nakon 2 min: 1,1 mm

Prisutnost puknuća i rupa : Puknuća - nema !
Rupa - nema !

Funkcionalnost vodilica i lamela: Nepromijenjena.

HRN EN 13659:2015 Kapci i vanjske žaluzine (rebrenice) - Zahtjevi za svojstva uključujući sigurnost -
- Otpornost na udar, točka 4.11.3

- Zahtjev : Prosječna vrijednost promjera udubljenja - maksimalno 20 mm!
 Prosječna vrijednost dubine udubljenja - maksimalno 2 mm!

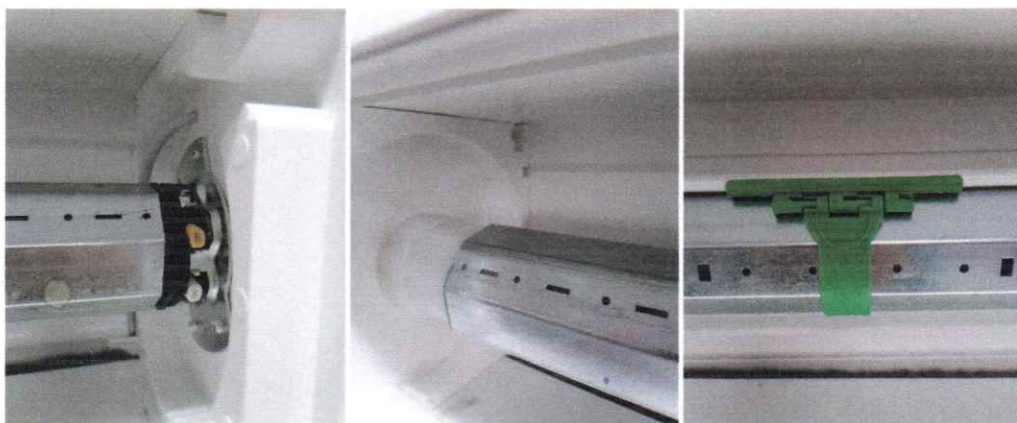
Zahtjev svojstva: **Zadovoljava!**

9. HRN EN 13659:2015 Kapci i vanjske žaluzine (rebrenice) - Zahtjevi za svojstva uključujući sigurnost -
- Sigurnost u upotrebi, točka 4.13

- Zahtjev : Sila prignječenja < 150 N, izmjerena 32,7 N
 Brzina izvlačenja zastora < 2 m/s, izmjerena 0,07 m/s

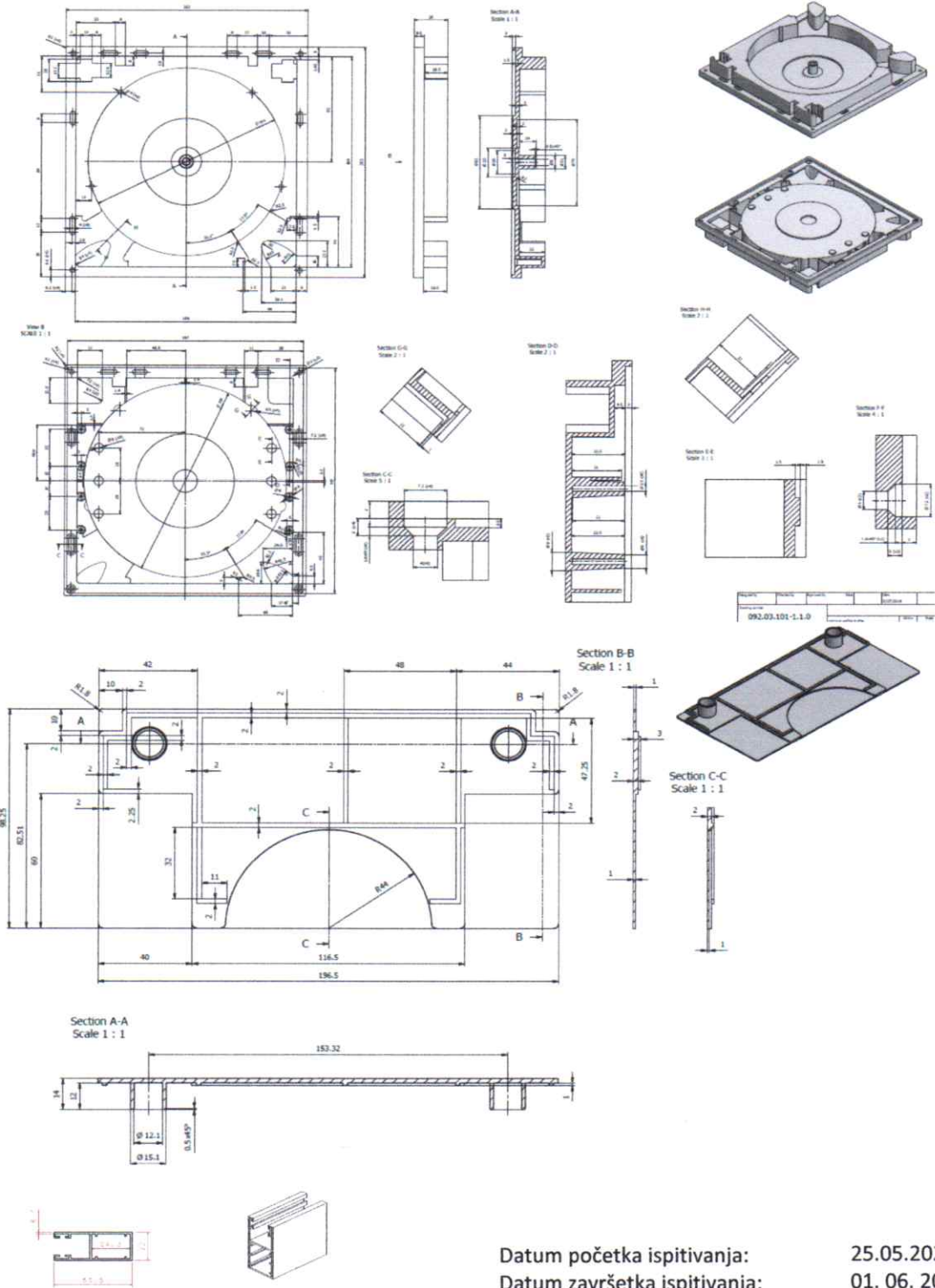
Zahtjev svojstva: **Zadovoljava!**

10. Slike valjka s elektromotorom u kutiji



KVALITETA INSPEKT d.o.o.
HR – Slavonski Brod
Don Ive Prodana 98

11. Karakteristični presjeci elemenata ispitnog uzorka dostavljeni od strane podnositelja zahtjeva za ispitivanjem



Datum početka ispitivanja: 25.05.2023.
 Datum završetka ispitivanja: 01. 06. 2023.
 Datum završne obrade podataka: 13.02.2026.

KRAJ ISPITNOG IZVJEŠTAJA



KVALITETA INSPEKT d.o.o
 HR – Slavonski Brod
 Don Ive Prodana 98

Direktor tvrtke/Ispitivač:

Ilija Prskalo
 Ilija Prskalo, dipl.ing

Ovlašteni inženjer graditeljstva br. GR 2940